

## 主要设备一览表

◎标准配置 △可选装备

机种名称	SK150LC-11
<b>■驾驶室</b>	
自动空调（内气循环、外气导入切换式 出风口设置在后方柱上）	◎
除霜器	◎
彩色多功能显示屏	◎
储物箱	◎
大型杯座	◎
逃生锤	◎
FM/AM蓝牙™	◎
24V电源	◎
带拎环、可一分为二的车垫	◎
室内灯	◎
间歇性上举型雨刷	◎
<b>■座椅</b>	
带悬架的座椅	◎
可平躺的活动结构	◎
双向滑动式结构	◎
扶手（可调节角度）	◎
头枕	◎
安全带	◎
<b>■控制</b>	
H/S/E模式	◎
行走1速/2速可自由切换（附带自动减速装置）	◎
自动怠速	◎
<b>■挖斗</b>	
0.60m³挖斗	◎
0.65m³挖斗	△
0.52m³挖斗	△
0.38m³挖斗	△

注释：蓝牙™是蓝牙技术联盟(BluetoothSIG)的商标。

机种名称	SK150LC-11
<b>■小臂</b>	
HD小臂（2.38m）	◎
HD小臂（2.84m）	△
<b>■大臂</b>	
大臂（4.68m）	◎
<b>■履带</b>	
500mm履带板	◎
600mm履带板	△
700mm履带板	△
<b>■配重</b>	
增量配重（600kg）	△
<b>■其他</b>	
液压油滤芯堵塞检出装置	◎
前方工作灯（1个大臂灯、1个上部本体右侧灯）	◎
后视摄像头	◎
双滤芯式空气滤清器	◎
“探望”系统	◎
上部防护罩	◎
工具	◎
电子输油泵	◎
电源总开关	◎
发动机机油盘泄放阀	◎
破碎锤配管	△
液压剪·破碎锤配管	△
驾驶室工作灯（2灯）	◎
履带矫正框	◎
底部防护罩（t9mm）	◎
推土板（宽：2,490mm）	△
推土板（宽：2,590mm）	△
推土板（宽：2,690mm）	△

所有照片均为制作资料用，实际停机时请务必将挖斗接地。

### 免责声明：

本书仅作为介绍产品的资料，所记载的信息和材料，包括文字、数据、图片、或其它项目-均有可能与所销售的产品实物产生不一致，不能将本书作为产品式样的依据，购买产品时应以交付的实物为准。如产品的式样或配置发生变更恕不另行通知。本公司将尽量避免本书发生错误但并不保证这些信息和材料的绝对准确性、充分性、可靠性或完整性，且对此并未做出任何种类的（默示、明示或法定的）保证，并明示地否认就这些信息材料的错误或遗漏承担责任。此免责声明在法律的许可的最大范围内有效，本公司拥有最终解释权。

## 神钢建机(中国)有限公司

地址：四川省成都市龙泉驿区经开区南四路699号

电话：028-88423593

网址：www.kobelco-jianji.com



官方主页



官方微信信号



神钢建机在线  
APP (iOS)



神钢建机在线  
APP (Android)

联络地址：

SK150LC-11-CN-101-2212XXEX







# Performance Design

PERFORMANCE——强劲动力和更快速度，提供更高的效率和生产性。

DESIGN——以人为本，追求极致的舒适操作体验。

两者融合，实现全新价值。我们追求独一无二、无与伦比，让您一“用”倾心。

——神钢将以此为目标，从不妥协，迎接每一个挑战。

SK150<sub>LC</sub>



## 简约优雅的设计，追求极致

我们对功能美学的追求，催生了全新的室内设计。

### LED 背光灯

开关和表盘配置LED背光灯——夜间画面清晰明亮，营造出高品质氛围。

### 左侧控制台

向上翻转的左侧控制台，带有集成先导控制的安全锁定杆，便于进出驾驶室。





## 良好的操作性，适应各类工况

### 新型液压系统

与上一代机型相比，新的液压系统具备更出色的操作响应能力。  
除此之外，增强了小臂的水平牵引力，提高爬坡能力。

### 挖斗挖掘力

**100.2** kN ISO6015

增加 **11**%\*

(与SK140LC-8机型相比较)

### 每小时挖掘量

提升 **10**%\*

(与SK140LC-8的H模式相比较)

### 作业循环时间

缩短了 **9**%\*

(与SK140LC-8的H模式相比较)

\*以上数据是特定实验条件下的最大值，仅供参考。  
在不同的作业现场或运转条件下可能会产生差异。

### 最大挖斗容量(选配)

**0.65** m<sup>3</sup> \*\*

\*\*在配置标准大臂、2.38m小臂和增量配重(600kg)时





## 承袭经典 高品质核心配置

主要部件来自于全球一流供应商，高性能、高品质保障。



### 发动机

高性能五十铃发动机，输出功率提升，动力澎湃  
优化与液压系统匹配，减少能耗损失，省油高效

发动机输出功率

78.5 kW/2,000 min<sup>-1</sup>



### 液压泵

智能化控制系统，更大流量输出，动作速度更快，  
作业效率更高



### 主控阀

先进电液控制，大通径阀芯，减小压力损失，  
操作流畅



### 马达

高扭矩回转马达，响应灵敏，重载驱动更轻松  
提升行走马达牵引力，增强爬坡和泥地通过能力



## 舒适的驾驶室， 安全放心

### ① 悬浮座椅

标配悬浮座椅，具备出色的减震性，乘坐舒适。

### ② 空调后方出风

环绕立体式空调出风设计，提供舒适的操作环境。

### ③ 手柄角度有利于舒适操作

无需扭转手腕，便可实现手柄的水平操作，从而减少了作业疲劳。

### ④ 扶手高度调节功能

扶手高度能够简单的进行调节。提供舒适的位置。

### ⑤ LED驾驶室门灯

当驾驶室门打开或钥匙开关设置为 OFF 时，LED 车内灯会自动打开，保障夜间也能安全进出驾驶室。



### 彩色多功能显示屏

液晶彩色多功能显示屏色彩鲜艳、显示图标清晰易于识别。图标显示油耗、维修保养等信息。

- ① 模拟仪表直观提供燃油余量和发动机温度
- ② 绿色表示已选择ECO模式或者在其他模式下高效运行
- ③ 油耗/后视摄像头
- ④ 挖掘模式切换按键
- ⑤ 控制显示屏开关

### 工作装置模式切换按键，一键切换

按键操作，在转换工作模式时，轻松实现切换液压回路和流量。图标显示，一目了然。





# 便捷保养，易于维护



右侧舱室



带油水分离功能的燃油预滤芯



燃油滤芯



发动机机油滤芯



发动机维修保养  
宽幅发动机机盖，  
可轻松接触到发动机部件。



空气滤清器（双滤芯式）



空气预滤器



左侧舱室  
散热器和冷却系统，触手可及。  
④ 工具箱  
⑤ 带有防虫网的散热器  
⑥ 柴油冷却器

# 支撑高耐久的预防保护系统

## 神钢远程智能管理系统“探望系统2.0”

神钢探望系统利用卫星通信和互联网数据，让您实时掌握机器的操作时间，位置，工作状态等信息，  
并可以远程获取油耗以及机器维护状态，让您随时掌握您的机器，更安心。



## 探望系统的功能

- 24小时监控，随时随地查询**  
全天候监控，客户可通过神钢建机APP远程查询机器的位置和工作信息，  
随时随地了解机器的实时状态。
- 故障停机时间更短**  
及时了解机器健康状况，万一发生故障时，可以第一时间收到提醒。  
并可通过神钢建机APP立即发出维修要求，更大限度地缩小故障停机时间。
- 设备管理更便捷**  
极大方便同时拥有多台设备的客户以及大型施工单位对设备的管理。
- 工作日志，方便管理及查看**  
可生成每日/周/月日志报告，用于设备的管理以及帮助您的决策制定。
- 电子围栏，更安全**  
根据区域设定功能，当机器驶出设定的区域时，可通过神钢建机APP发出警报。
- 获得非道路移动机械远程排放服务与管理国家平台认证及备案。**

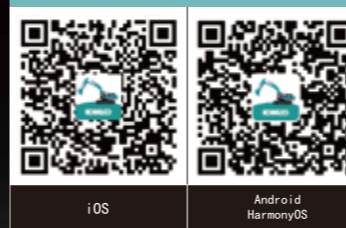
## 神钢建机在线APP 您的一站式用机服务平台

神钢建机在线APP是一款智能化综合性服务平台，  
以神钢强大的技术力量为支撑，通过整合全国经销商、维修厂等渠道资源，  
构建了六大功能板块，全方位打造更加完整的神钢生态，  
给客户带来更方便、更快捷的服务体验。

## 六大核心功能 想您所想

- ① 更便捷的部品商城
- ② 更全面的设备管理
- ③ 更丰富的产品中心
- ④ 更有趣的神钢课堂
- ⑤ 更方便的设备租赁
- ⑥ 更可靠的二手交易信息

扫描下方二维码下载“神钢建机在线”



# 技术参数

## 发动机

型号	五十铃 GB4-4JJ1-XDRAG-02B-C4
型式:	四冲程, 水冷, 顶置凸轮轴, 直喷, 内置中冷, 涡轮增压
缸筒数:	4
缸径和冲程:	95.4 mm x 104.9 mm
排气量:	2.999 L
额定功率·转速:	78.5 kW/2,000 min <sup>-1</sup> (ISO 14396: 不带风扇)
最大扭矩:	375 N·m/1,800 min <sup>-1</sup> (ISO 14396: 不带风扇)

## 液压系统

液压油泵形式	
型式:	双联可变排量轴向柱塞泵+先导齿轮泵
最大流量:	2 x 130 L/min 1 x 20 L/min
安全阀设定	
大臂、小臂、挖斗:	34.3 Mpa {350 kgf/cm <sup>2</sup> }
行走回路:	34.3 Mpa {350 kgf/cm <sup>2</sup> }
旋转回路:	28.0 Mpa {290 kgf/cm <sup>2</sup> }
控制回路:	5.0 Mpa {51 kgf/cm <sup>2</sup> }

## 旋转系统

旋转马达:	轴向柱塞泵马达
旋转速度:	11.0 min <sup>-1</sup>
后端回旋半径:	2,190 mm

## 工作装置

挖斗和小臂的配合

用途	反铲挖斗				
	标准作业				
挖斗容量:	ISO m <sup>3</sup>	0.38	0.52	0.60	0.65
挖斗宽度或切面:	带侧边齿 mm	810	1,000	1,140	1,230
	不带侧边齿 mm	735	925	1,120	1,210
斗齿数:		4	5	5	5
挖斗重量:	kg	360	410	500	520
配置:	2.38 m 标准小臂	○	◎	◎	◎ **
	2.84 m 长小臂	◎	×	×	×

◎: 作业对象物料的体积密度小于1.8t/m<sup>3</sup> X: 不可配置 \*请客户根据自身工况情况, 合理选择挖斗。 \*\*仅限于增量配重。

## 操作重量与接地压

在配置标准大臂、2.38m小臂、0.6m<sup>3</sup>挖斗和标准配重时

形态	三齿等高履带板		
	500	600	700
履带板宽度 mm	500	600	700
整体宽度 mm	2,490	2,590	2,690
接地压 kPa {kgf/cm <sup>2</sup> }	41.3 {0.42}	35.2 {0.36}	30.5 {0.31}
接地压 (带推土板) kPa {kgf/cm <sup>2</sup> }	43.8 {0.45}	37.3 {0.38}	32.3 {0.33}
操作重量 kg	13,900	14,200	14,300
操作重量 (带推土板) kg	14,700	15,000	15,200

\*操作重量非铭牌标示重量, 二者可能存在差异。

在配置标准大臂、2.38m小臂、0.65m<sup>3</sup>挖斗和增量配重时

形态	三齿等高履带板		
	500	600	700
履带板宽度 mm	500	600	700
整体宽度 mm	2,490	2,590	2,690
接地压 kPa {kgf/cm <sup>2</sup> }	42.6 {0.43}	36.2 {0.37}	31.4 {0.32}
接地压 (带推土板) kPa {kgf/cm <sup>2</sup> }	44.1 {0.45}	37.5 {0.38}	32.6 {0.33}
操作重量 kg	14,300	14,600	14,800
操作重量 (带推土板) kg	14,800	15,100	15,300

\*操作重量非铭牌标示重量, 二者可能存在差异。

## 行走系统

行走马达:	两组两档变速柱塞式马达
行走速度:	3.4/5.6 km/h
行走牵引力:	142 kN (SAE)
最大爬坡能力:	70% {35°}

## 驾驶室及操控

驾驶室	全天候的钢制驾驶室、隔音效果佳、装备有密封硅胶减震装置、绝缘地板垫
操控	两个行走操作杆及脚踏板 两个操作手柄控制挖掘和旋转 旋钮式发动机电子油门

## 润滑油及加注容量

柴油箱:	280 L
冷却系统:	16.0 L
发动机机油:	17.0 L
行走减速齿轮箱:	2 x 2.1 L
旋转减速齿轮箱:	1.65 L
液压系统:	96.7 L 油箱容量 180L 全系统 (含油箱)

## 工作范围

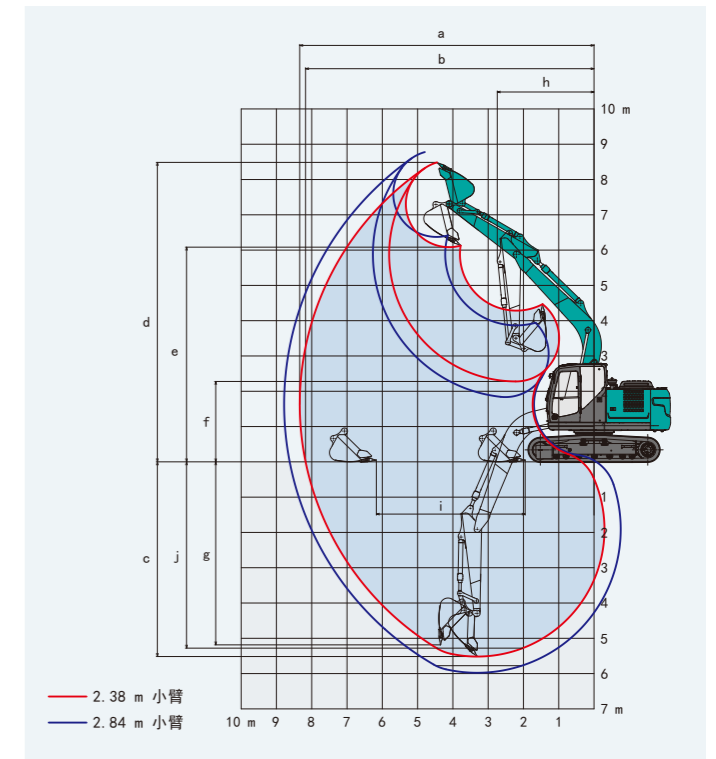
大臂	4.68 m	
范围	小臂	2.38 m / 2.84 m
a - 最大挖掘半径	8.34	8.78
b - 地面最大挖掘半径	8.17	8.63
c - 最大挖掘深度	5.52	5.98
d - 最大挖掘高度	8.49	8.78
e - 最大倾侧高度	6.08	6.37
f - 最小倾侧高度	2.28	1.84
g - 最大垂直挖掘深度	5.19	5.62
h - 最小前端回旋半径	2.75	2.84
i - 水平挖掘距离	4.22	4.70
j - 2.4 m (8英尺) 平坦地面挖掘深度	5.28	5.78
挖斗容量 ISO标准 m <sup>3</sup>	0.60	0.38

挖掘力 (ISO 6015)

小臂长度	2.38 m	2.84 m
挖斗挖掘力	100.2 {10.2tf}	104.1 {10.6tf}
小臂挖掘力	64.1 {6.5tf}	58.6 {6.0tf}

## 整机尺寸

小臂长度	2.38 m	2.84 m
A 整体长度	7,770	7,800
A' 整体长度 (带推土板) **	8,030	8,070
B 整体高度 (至大臂顶部)	2,730	3,140
C 整体宽度	2,490	
D 整体高度 (至驾驶室顶部)	2,810	
D' 整体高度 (扶手)	2,930	
E 尾部离地间距*	910	



F 离地间距* (带/不带推土板)	400**/415
G 后端旋转半径	2,190
G' 从旋转中心到尾部的距离	2,170
H 前后轮中心距	3,040
I 履带长度	3,750
J 轨道间距	1,990
K 履带宽度	500
L 上车架宽度	2,490
M 推土板 (上升/下降) **	500/590

\*不包括履带板突出部分。 \*\*推土板是选配备件。

